

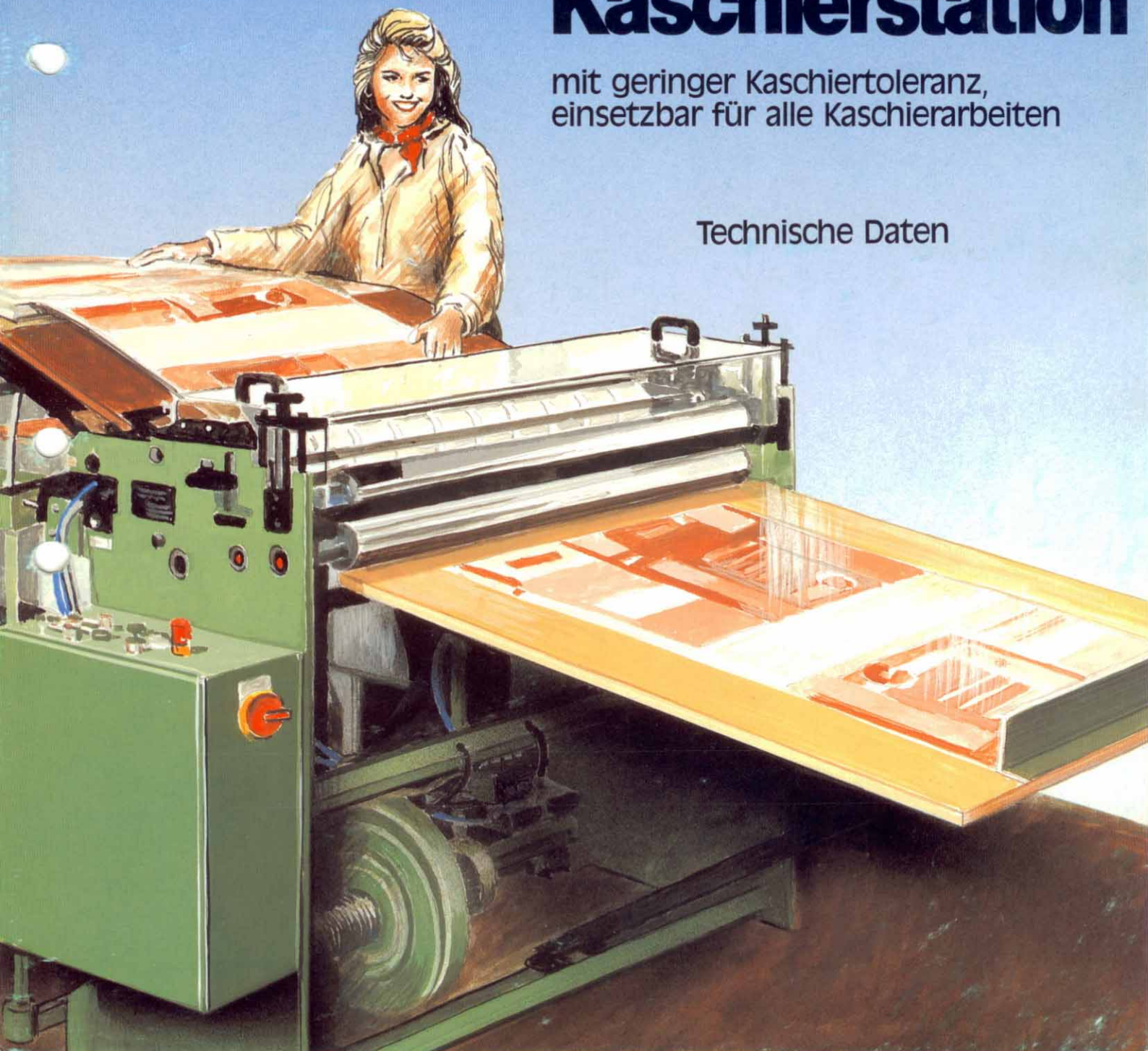
TÜNKERS



Automatische Bogen- Kaschierstation

mit geringer Kaschier toleranz,
einsetzbar für alle Kaschierarbeiten

Technische Daten



Automatische Bogen- Kaschierstation

Die automatische Bogen-Kaschierstation wurde von uns nach Auswertung zahlreicher Erfahrungen aus der Praxis entwickelt.

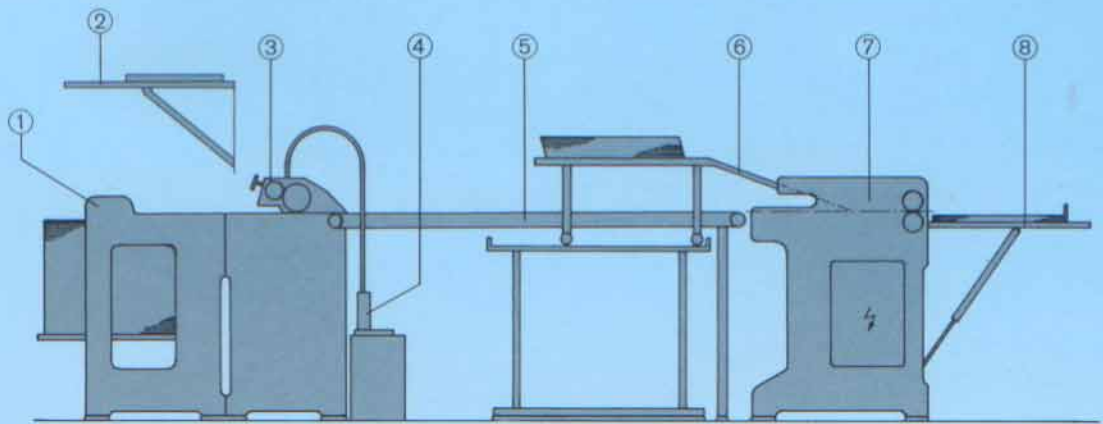
Die Station eignet sich zur Kombination mit den Anleimmaschinen Vorwärts 800/1000 und UAM; sie ist ausgelegt für das Kaschieren von Papier ab

ca. 80 g/m² bis Karton von ca. 800 g/m² u. a. auf Karton und Wellpappe bis 8 mm Stärke.

Die Station zeichnet sich durch die angesprochenen universellen Einsatzmöglichkeiten und durch die sehr gute Kaschiergenauigkeit von ca. $\pm 0,25$ mm aus.

Der Kaschiervorgang löst sich nach genauer Vorder- und Seitenkantenausrichtung der Träger- und Deckmaterialien automatisch aus. Die kaschierten Bogen werden nach dem Durchlauf durch die Anreibepartie selbsttätig im Stapel abgelegt.





① Automatischer Einleger

② Handeinlage

③ Anleimmaschine

④ Automatische Leimzufuhr

⑤ Abtransport

⑥ Einlagetisch

⑦ Automatische Kaschierstation

⑧ Zuschnittablage

1. Automatic feeder from Pallett

3. Gluing machine

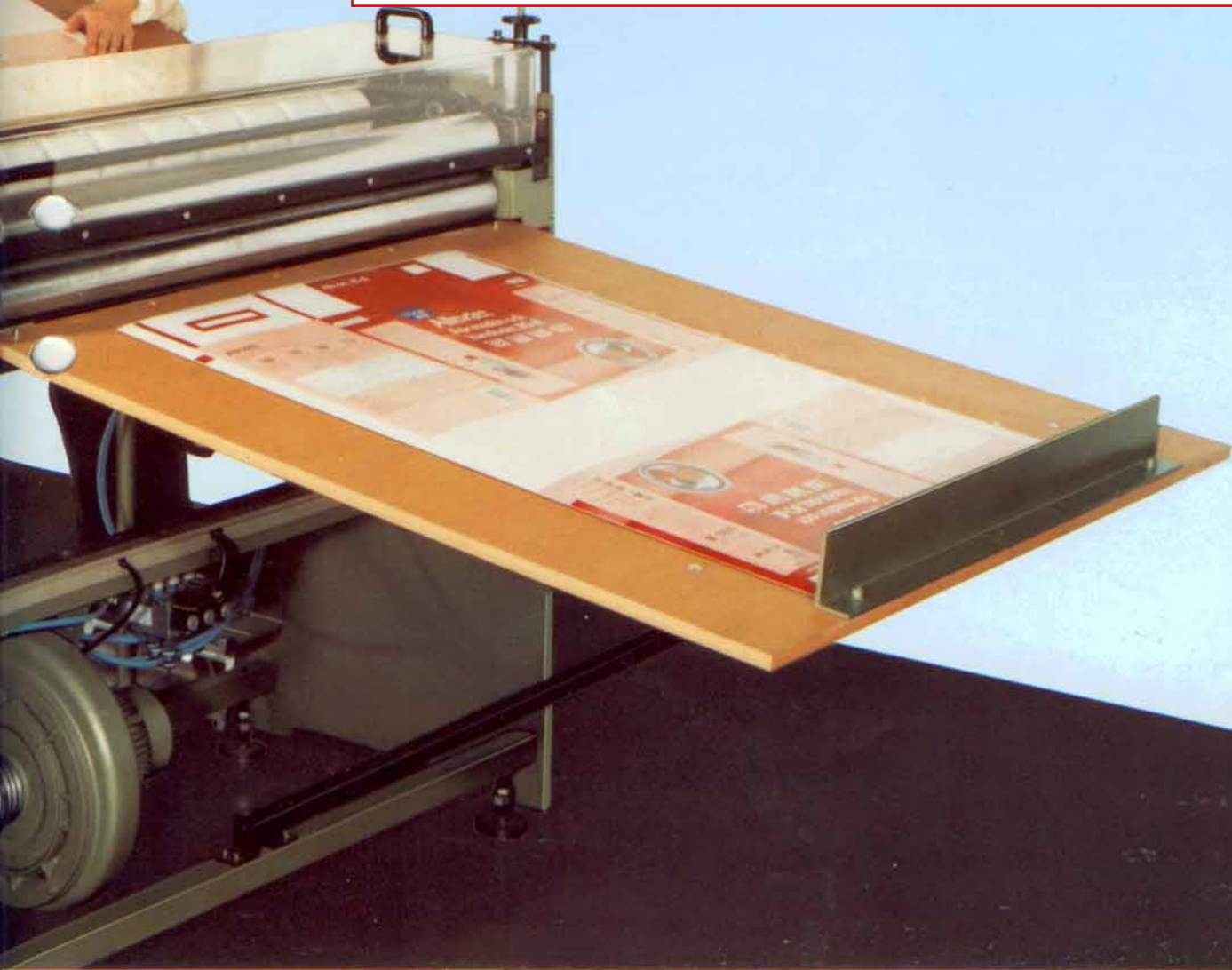
4. Glue pump

5. Transport conveyor glued sheets

6. Hand feed table for cover sheets

7. Automatic laminating station for top and bottom sheets

8. Delivery table



Technische Daten

min. Format	200 x 280 mm
max. Format	1000 x 1400 mm
min. Gewicht Deckmaterial	ca. 80 g/m ²
min. Gewicht Trägermaterial	ca. 250 g/m ²
max. Gewicht Deckmaterial	ca. 800 g/m ²
max. Stärke Trägermaterial ohne Saugluftbogeneinleger	ca. 8 mm
max. Stärke Trägermaterial mit Saugluftbogeneinleger	ca. 5 mm
Kaschiergenauigkeit	± 0,25 mm
Leistung	bis zu 1500 Kaschierakte/Stunde
Antrieb	0,4 kW 220/380 Volt Drehstrom 50 Hz
Preßluftanschluß	6 bar

Weitere Bestandteile unseres Fertigungs- Programmes sind fernerhin u. a.:

- Anleimmaschinen in Breiten von 150 bis 1500 mm zur Voll-, Rand-, Streifen- und Fassonbeimung von Papier, Karton und vergleichbaren Materialien, die auf Wunsch mit einer Vielzahl von Zusatzeinrichtungen ausgestattet werden können.
- Automatische Bogen-Kaschiermaschinen, geeignet für alle Materialien und einsetzbar mit größter Kaschiergenauigkeit. Die Maschinen sind gleichfalls im Baukasten-System bis zum Vollautomaten ausbaubar gehalten und können mit Kalt- und Warmleim eingesetzt werden.

TÜNKERS



TÜNKERS GMBH

Am Rosenkoth 8 • Postfach 1716
D-4030 Ratingen 2 • West Germany
Tel. (02102) 471066 • Telex 8585176