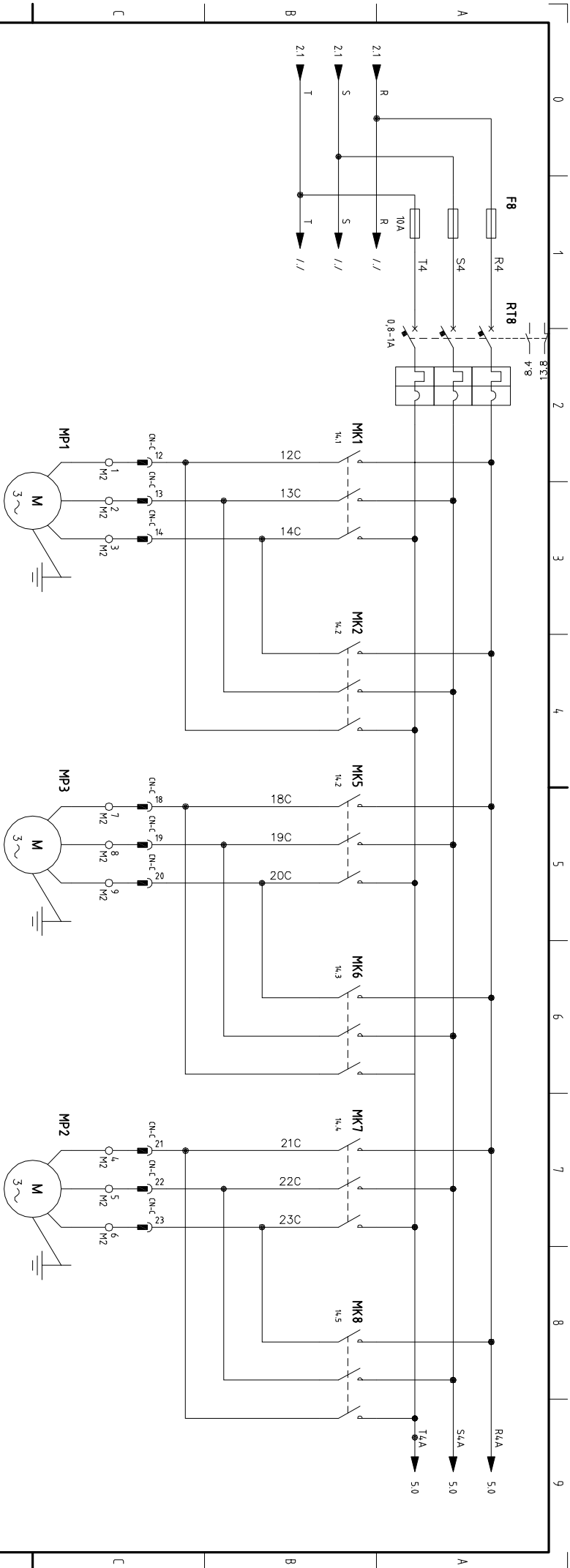


ALIMENTAZIONE
FOTOCELLULA BARRIERA
SUPPLY 24VDC
SECURITY PHOTO

ALIMENTAZIONE
AUX
SUPPLY
AUX

REV.	MODIFICA	DATA	FIRMA	APPR.	DATA	15-05-2011	ZANELLO-TESINI	BIZZOZERO	CUCITRICE BITESTA CD XC32-CE2	CUC.BITESTAXC32	25
					DESIGN	ZAN-HE	SESTO SAN GIOVANNI-MI	USMATE VELATE-MI	STITCHING XC32-CE2		FIG. 1
					VISTO		TEL. 02 2427869		ALIMENTAZIONE TRAFU		F.S. 2
							FAX. 02 22471252	FILE : CUC.BITESTA XC32-01			
							SOST. IL :				
							SOST. DA :				

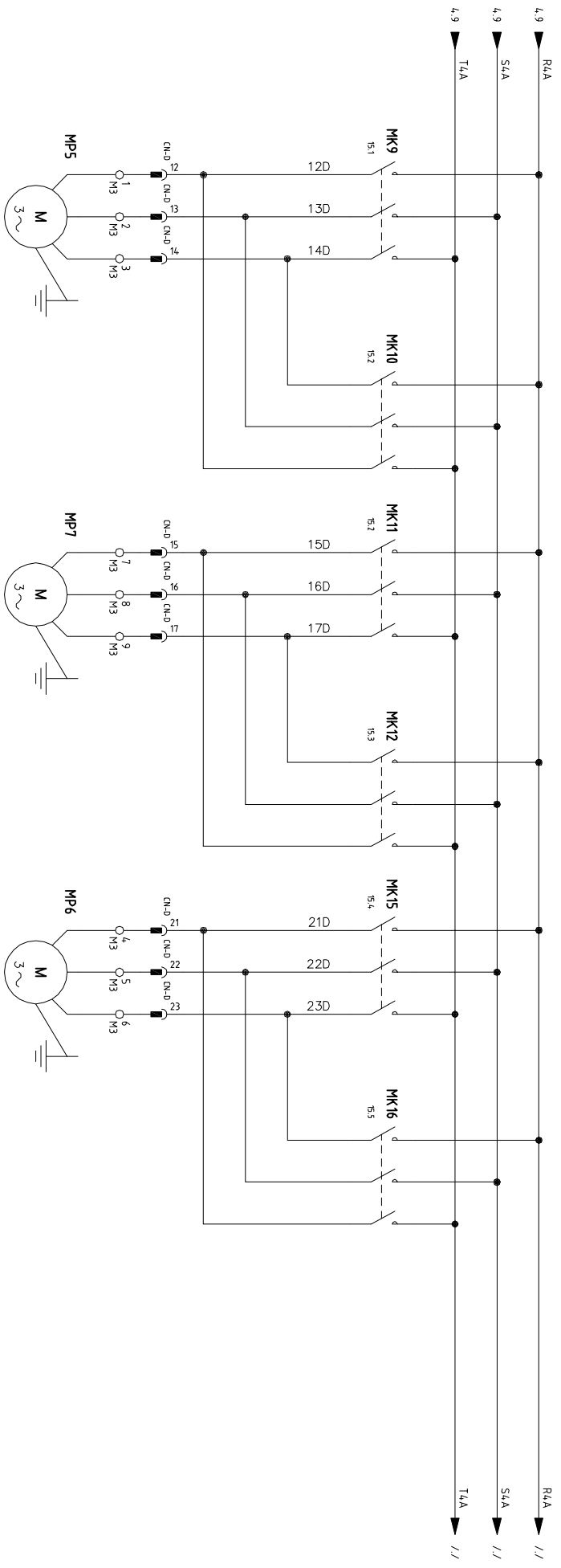


SPOST. CINGHIE
SUPERIORE 1
MOVIE BELT
UP 1

SPOST. CINGHIE
SUPERIORE 2
MOVIE BELT
UP 2

SPOST. CINGHIE
SUPERIORE 3
MOVIE BELT
UP 3

REV.	MODIFICA	DATA	DATA	DISIGN	ZAN-HE	15-05-2011	ZANELLO-TESINI	SESTO SAN GIOVANNI-MI	TEL. 02 2427869	FAX. 02 22471252	SSST. IL :	SSST. DA :	FILE : CUC.BITESTA XC32-01	CUCITRICE BITESTA CD XC32-CE2	POTENZA MOTORI STITCHING XC32-CE2 POWER MOTOR	CUC.BITESTAXC32	=	25	FIG. 4	F.S. 5
------	----------	------	------	--------	--------	------------	----------------	-----------------------	-----------------	------------------	------------	------------	----------------------------	-------------------------------	---	-----------------	---	----	--------	--------

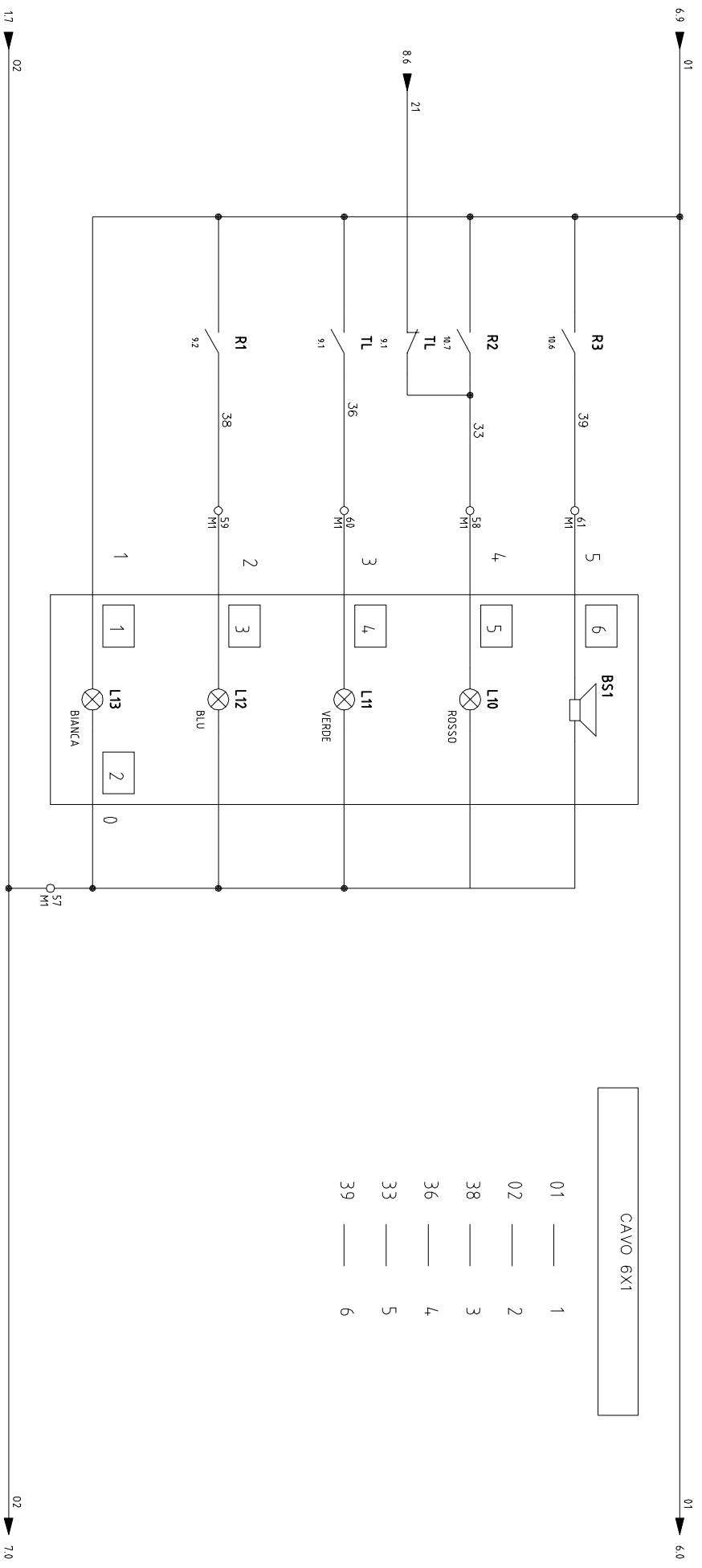


SPOST. CINGHIE
INFERIORE 4
MOVIE BELT
DOWN 4

SPOST. CINGHIE
INFERIORE 5
MOVIE BELT
DOWN 5

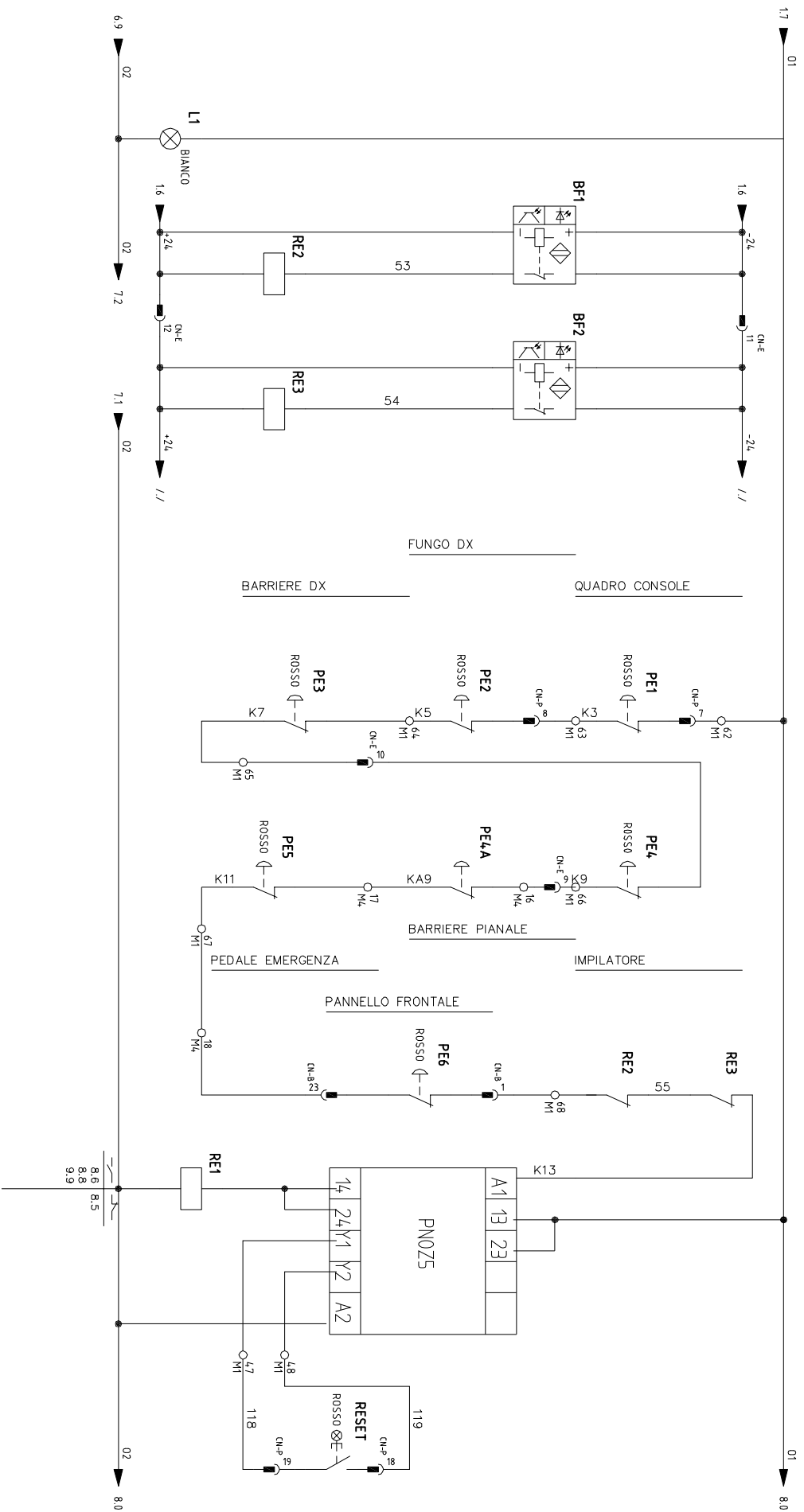
SPOST. CINGHIE
INFERIORE 6
MOVIE BELT
DOWN 6

REV.	MODIFICA	DATA	FIRMA	APPR.	DATA	15-05-2011	ZANELLO- TESINI	BIZZOZERO	CUCITRICE BITESTA CD XC32-CE2	CUC.BITESTAXC32	=
							SESTO SAN GIOVANNI-MI	USMATE VELATE-MI	POTENZA MOTORI		FIG. 5
							TEL. 02 2427869	FAX. 02 22471252	POWER MOTORS		F.S. 6
							SOST. IL :	FILE : CUC.BITESTA XC32-01			25
							SOST. DA :				



SEMAFORO
LIGHT SIGNAL

REV.	MODIFICA	DATA	FIRMA	APPR	DATA	15-05-2011	ZANELLO-TESINI		BIZZOZERO		CUCITRICE BITESTA CD XC32-CE2		CUC.BITESTAXC32		=
					DISEGN	ZAN-HE	SESTO SAN GIOVANNI-MI		USMATE VELATE-MI		SEMAFORO		SEMAFORD		
					VISTO		TEL. 02 2427869		FILE : CUC.BITESTA XC32-01		STITCHING XC32-CE2		LIGHT SIGNAL		
							SOST. IL :		SOST. DA :						
0															25
															FIG. 6
															F.S. 7

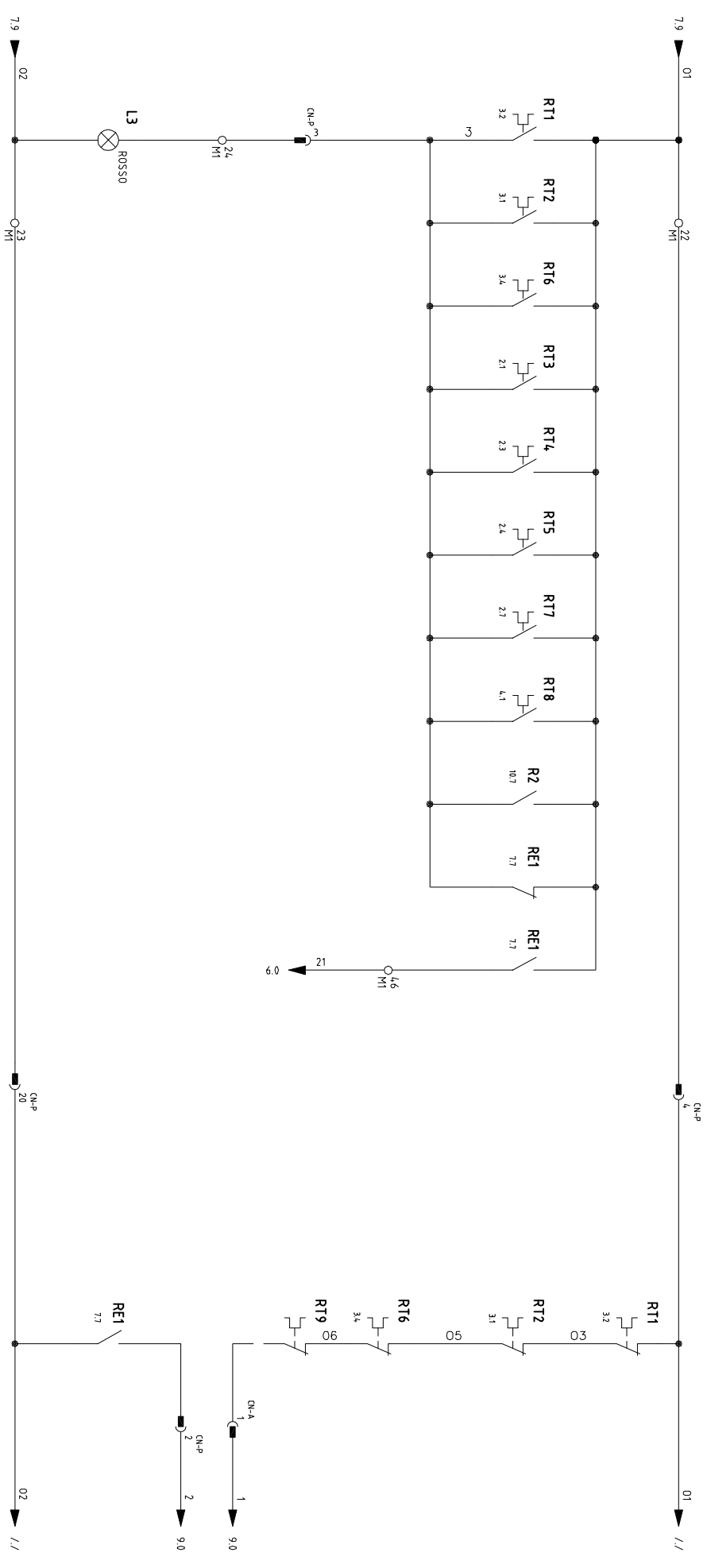


TENSIONE
IN LINEA
LIGHT POWER

SERIE EMERGENZE
SERIAL
EMERGENCY

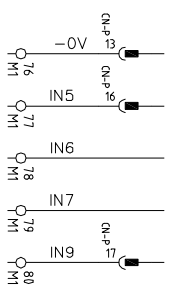
MODULO DI
SICUREZZA
EMERGENCY

REV.	MODIFICA	DATA	FIRMA	APPR.	DATA	15-05-2011	ZANELLO-TESSINI	FILE : CUC.BITESTA XC32-01	CUCITRICE BITESTA CD XC32-CE2	CUC.BITESTAXC32	25
							SESTO SAN GIOVANNI-MI TEL. 02 2427869 FAX 02 22471252	USMATE VELATE-MI	RELE EMERGENZA EMERGENCY HELI		FIG. 7
							SOST. IL :				F.S. 8
							SOST. DA :				

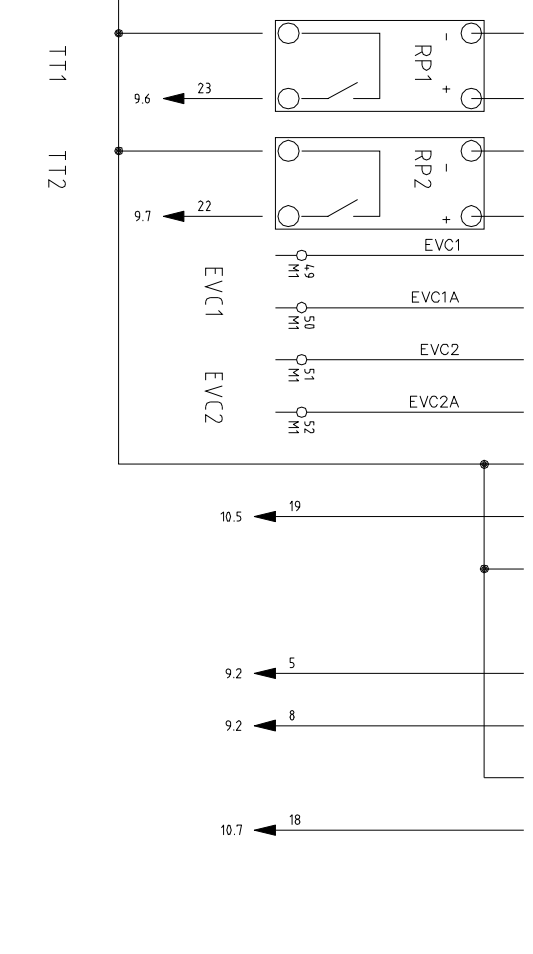
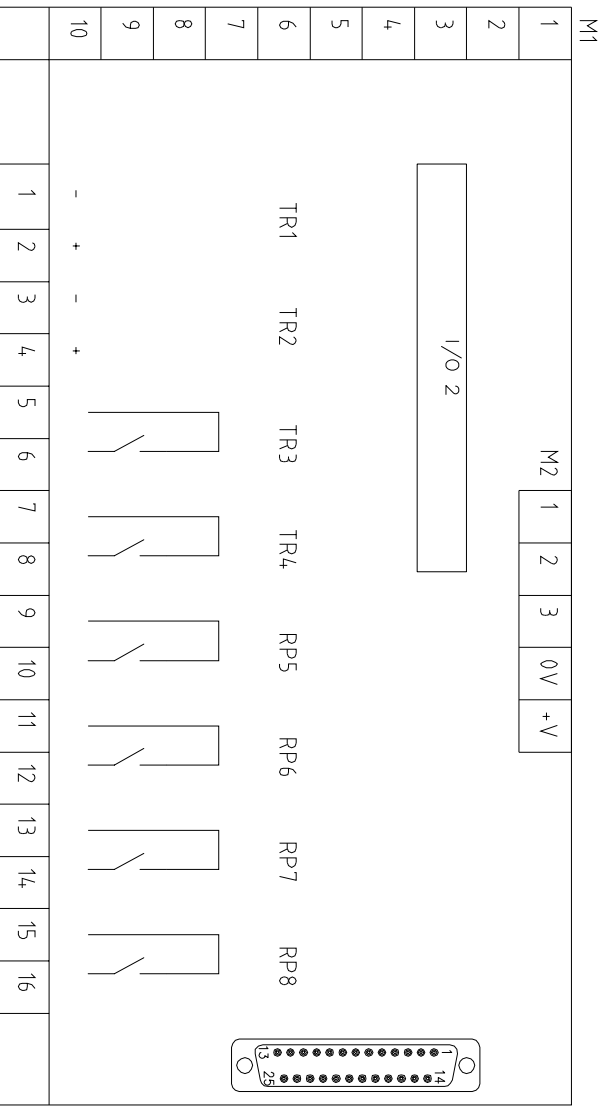
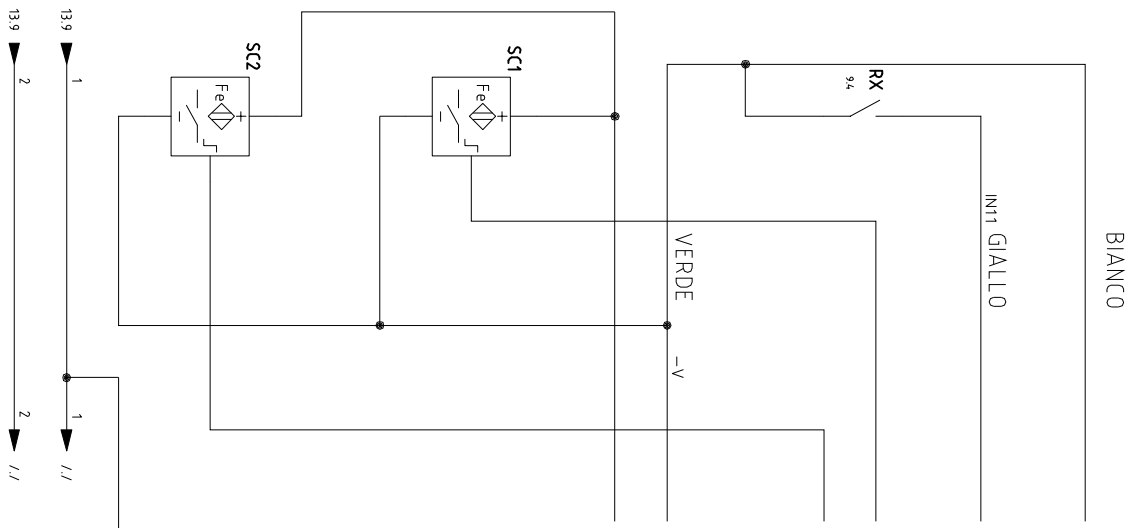


BLOCCO
TERMICA
BLOCK MOTOR

REV.	MODIFICA	DATA	FIRMA	APPR.	DATA	15-05-2011	ZANELLO-TESINI		BIZZOZERO	CUCITRICE BITESTA CD XC32-CE2	CUC.BITESTAXC32	=
					DISEGN	ZAN-HE	SESTO SAN GIOVANNI-MI		USMATE VELATE-MI	SEGNALAZIONE MOTORI STOP		
					VISTO		TEL. 02 2427869		FILE : CUC.BITESTA XC32-01	BLOCK MOTOR		
							FAX. 02 22471252					
							SOST. IL :					
							SOST. DA :					
0												25
												FIG. 8
												F.S. 9



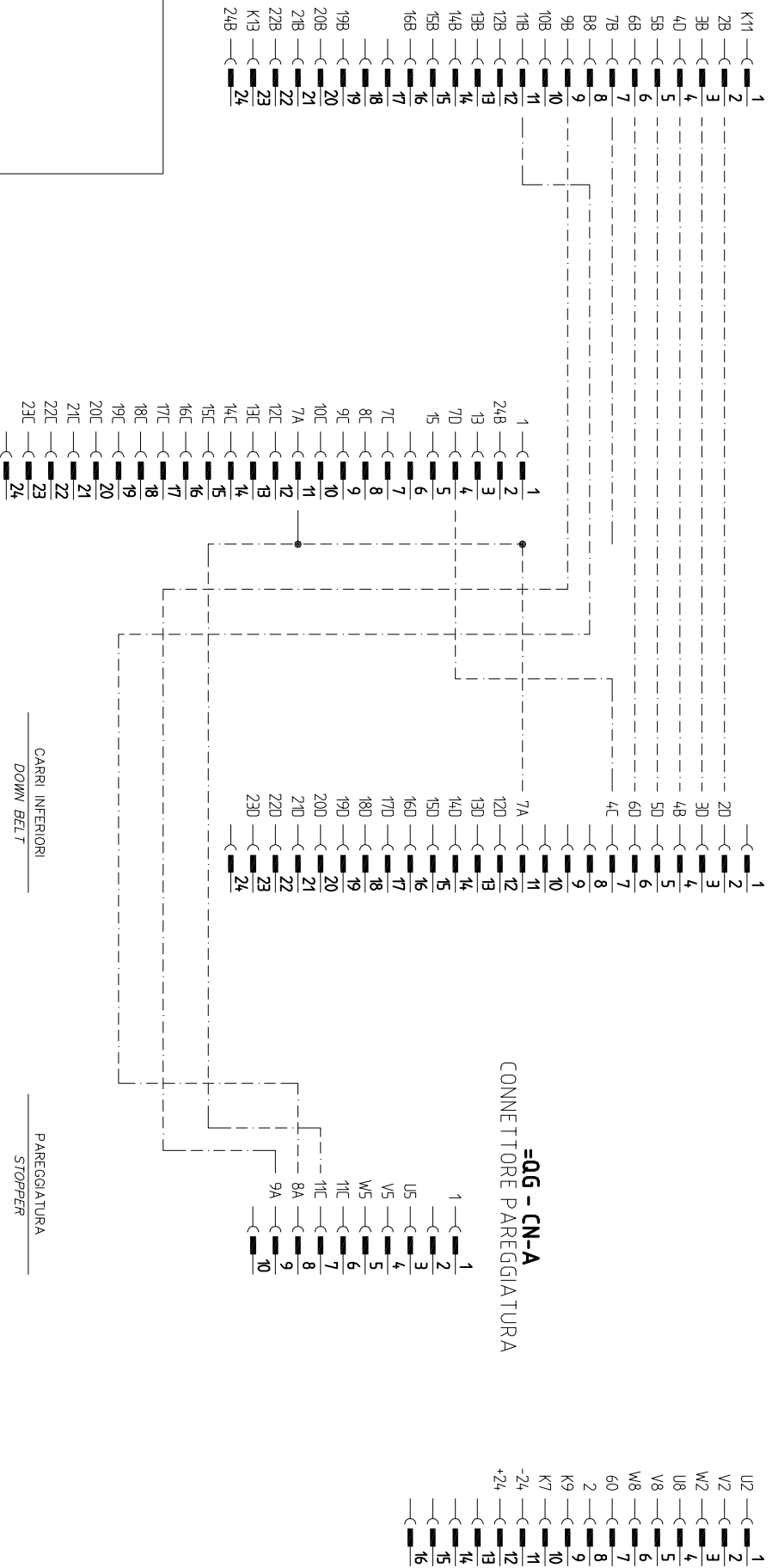
INPUT PROG332-058



REV.	MODIFICA	DATA	FIRMA	APPR.	DATA	15-05-2011	ZANELLO-TESTINI	BIZZOZERO	CUCITRICE BITESTA CD XC32-CE2	CUC.BITESTAXC32	25
					DISIGN	ZAN-HE	SESTO SAN GIOVANNI-MI	USMATE VELATE-MI	SCHEDA IN-OUT		FIG. 16
					VISTO		TEL. 02 2427869	FILE : CUC.BITESTA XC32-01	CARD IN-OUT		F.S. 17
							FAX. 02 22471252				
							SOST. IL :				
							SOST. DA :				

=0G - CN-B CONNETTORE SUPERIORE CINGHIE **=0G - CN-C** CONNETTORE SUPERIORE CINGHIE - PULS. **=0G - CN-D** CONNETTORE INFERIORE CINGHIE

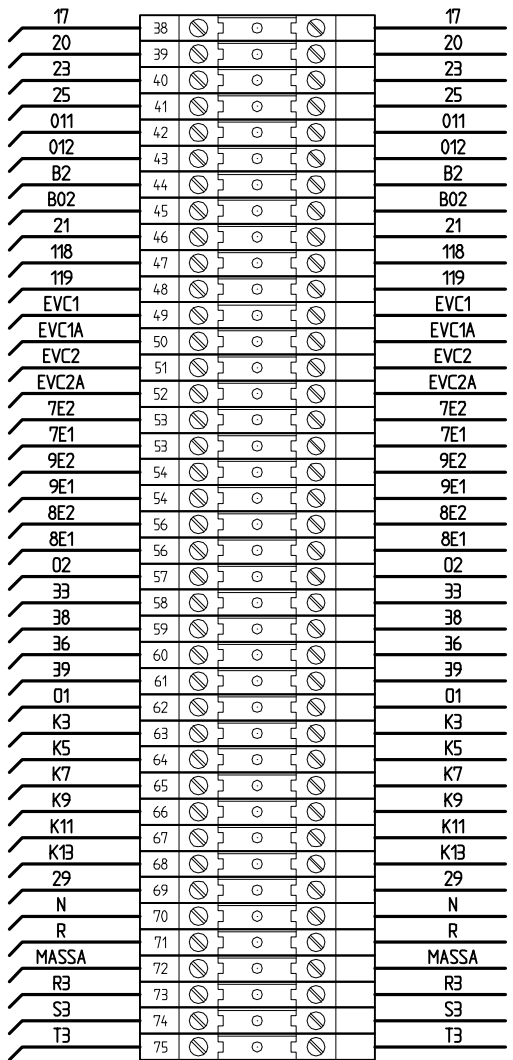
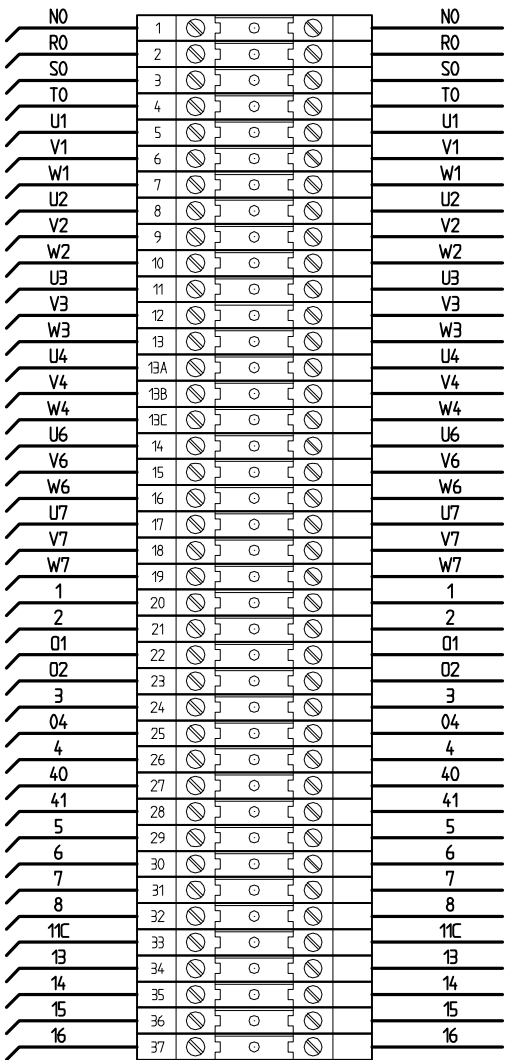
=0G - CN-E CONNETTORE PAREGGIATURA



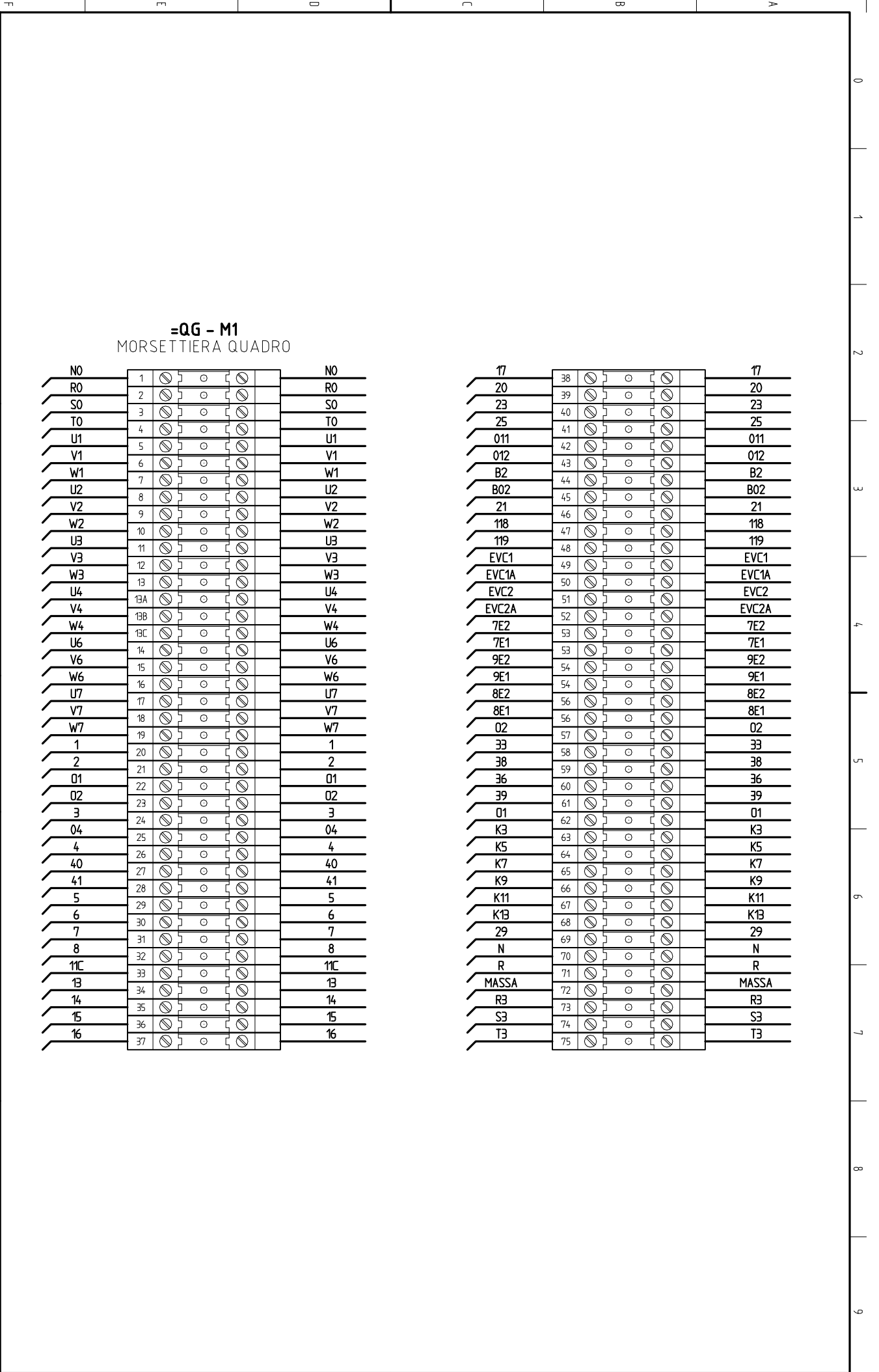
PULSANTERA SUPERIORE-CARRI
UP BOTTOM-BELT

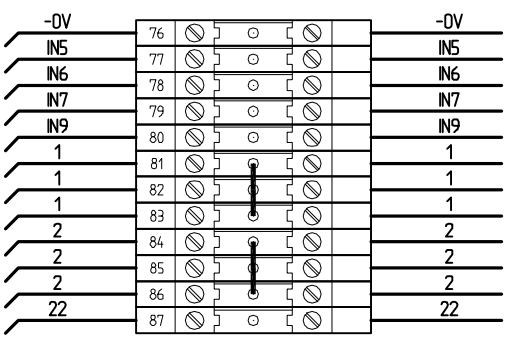
REV.	MODIFICA	DATA	FIRMA	APPR.	DATA	15-05-2011	ZANELLO-TESINI SESTO SAN GIOVANNI-MI TEL. 02 2427869 FAX. 02 22471252		BIZZOZERO USMATE VELATE-MI FILE : CUC.BITESTA XC32-01	CUCITRICE BITESTA CD XC32-CE2 CONNETTORI STITCHING XC32-CE2 DOWNBELTDR	CUC.BITESTAXC32 +	= 25 FIG. 17 F.S. 18	
0							3	4	5	6	7	8	9

=QG - M1
MORSETTIERA QUADRO



REV.	MODIFICA	DATA	FIRMA	APPR.	DATA	15-05-2011	DISEGN	ZAN-HE	VISTO	TEL. 02 2427869	SIST. IL :	SIST. DA :	FILE : CUC.BITESTA XC32-01	USMATE VELATE-MI	CUCITRICE BITESTA CD XC32-CE2	MORSETTIERA QUADRO M1	TERMINAL M1	CUC.BITESTAXC32	25	FIG. 18	F.S. 19
------	----------	------	-------	-------	------	------------	--------	--------	-------	-----------------	------------	------------	----------------------------	------------------	-------------------------------	-----------------------	-------------	-----------------	----	---------	---------





REV.	MODIFICA	DATA	FIRMA	APPR.	DATA	15-05-2011	ZANELLO-TESINI SESTO SAN GIOVANNI-MI TEL. 02 2427869 FAX. 02 22471252		BIZZOZERO USMATE VELATE-MI FILE : CUC.BITESTA XC32-01	CUCITRICE BITESTA CD XC32-CE2 STITCHING XC32-CE2 MORSETTIERA QUADRO M1 ZEROMM4L M1	CUC.BITESTAXC32	= 25	FIG. 19 F.S. 20
0							3	4	5	6	7	8	9

LISTA FOGLI \ INDEX

Foglio Sheet	Descrizione Description	Revisione \ Revision									Foglio Sheet	Descrizione Description	Revisione \ Revision								
		0	1	2	3	4	5	6	7	8			9	0	1	2	3	4	5	6	7
1	ALIMENTAZIONE TRAFEO / POWER TRAFEO																				
2	POTENZA MOTORI / POWER MOTORS																				
3	POTENZA MOTORI / POWER MOTOR																				
4	POTENZA MOTORI / POWER MOTOR																				
5	POTENZA MOTORI / POWER MOTORS																				
6	SEMAFORO / LIGHT SIGNAL																				
7	RELE EMERGENZA / EMERGENCY RELE																				
8	SEGNALAZIONE MOTORI STOP / BLOCK MOTOR																				
9	AUX																				
10	AUX																				
12	COMANDI PIATTAFORME / PLATFORM COMMAND																				
13	AUX.																				
14	AUX.																				
15	AUX.																				
16	SCHEDA IN--OUT / CARD IN--OUT																				
17	CONNETTORI / CONNECTOR																				
18	MORSETTIERA QUADRO M1 / TERMINAL M1																				
19	MORSETTIERA QUADRO M1 / TERMINAL M1																				
20	MORSETTIERA CARRI / TERMINAL UP--DOWN																				
21	MORSETTIERA BD DV1 / TERMINAL BOX DV1																				
22	COMADI SU BD MACCHINA / BUTTON BOARD																				
23	COMANDI PRINCIPALI / BUTTON PANEL																				
24	DISPOSIZIONE COMPONENTI / LAY OUT COMPONENT																				
25	LEGENDA FOGLI /																				

Note :

REV.	MODIFICA	DATA	FIRMA	APPR	DATA	15-05-2011	DISIGN	ZAN-HE	TEL. 02 2427869	FAX. 02 22471252	SOST. IL :	SOST. DA :	FILE : CUC.BITESTA XC32-01	CUCITRICE BITESTA CD XC32-CE2 STITCHING XC32-CE2 LEGENDA FOGLI LEGEND	CUC.BITESTAXC32	25	FIG. 25 F.S. /
------	----------	------	-------	------	------	------------	--------	--------	-----------------	------------------	------------	------------	----------------------------	--	-----------------	----	-------------------